

## Warranty / Garantie / Garantie

### ENGLISH

**Congratulations! The product you have selected comes from HELLA – one of the world's leading manufacturers of lighting products. The product comes with a 5 year warranty from end user purchase covering faults in materials, components or workmanship.**

In the unlikely event that you should experience a confirmed warranty related problem with your purchase, HELLA will, at its discretion, either repair, replace or refund the purchase price of the product. Warranty services may be obtained by returning the product within the warranty period to the HELLA dealer where the product was originally purchased.

This warranty is in addition to and does not preclude any other rights or remedies available to the consumer under any local legislation related to the provision of goods or services.

Our goods come with guarantees that cannot be excluded under the Australian Consumer Law. You are entitled to a replacement or refund for a major failure and for compensation for any other reasonably foreseeable loss or damage. You are also entitled to have the goods repaired or replaced if the goods fail to be of acceptable quality and the failure does not amount to a major failure.

This warranty does not cover:

1. Claim/s as a result of normal wear and tear or of any modifications and / or alterations to the product in any shape or form.
2. Claim/s as a result of non-compliance of the assembly, service and operating instructions and/or any unfit or improper use.
3. Any expenses incurred in the process of making the claim.

Note: For lamps sold in Australia, warranty services are provided by Hella Australia Pty Ltd., 4 Hargrave Place, Mentone, Victoria, 3194 Australia. Customer Service 1800 061 729 email: [custservice@hella.com](mailto:custservice@hella.com) [https://www.hella.com/hella-au/assets/media\\_global/IAM\\_Statement\\_of\\_Warranty.pdf](https://www.hella.com/hella-au/assets/media_global/IAM_Statement_of_Warranty.pdf)

For general comments about Hella marine products please contact us on E-mail at [techfeedback@hellamarine.com](mailto:techfeedback@hellamarine.com)

### DEUTSCH

**Herzlichen Glückwunsch! Das von Ihnen erworbene Qualitätsprodukt kommt von HELLA, einem der führenden Hersteller von Beleuchtungssystemen weltweit, und ist mit einer Garantie von 5 Jahren ausgestattet. Diese deckt Fehler in Materialien, Komponenten und Verarbeitung ab und gilt ab Kaufdatum.**

In dem unwahrscheinlichen Fall, dass ein Produkt tatsächlich fehlerhaft ist und ein Garantiefall vorliegt, wird HELLA Ihr Produkt nach eigenem Ermessen reparieren, ersetzen oder den Kaufpreis zurückerstatten.

Garantieleistungen können durch Rücksendung der Ware innerhalb der Garantiezeit an den HELLA-Händler, bei dem das Produkt ursprünglich gekauft wurde, erhalten werden.

Diese Garantie gilt zusätzlich zu allen anderen Rechten oder Rechtsmitteln, die dem Verbraucher im Rahmen einer lokalen Gesetzgebung in Bezug auf die Bereitstellung von Waren oder Dienstleistung zur Verfügung stehen und schließt diese nicht aus.

Diese Garantie gilt nicht für:

1. Ansprüche, die aus normalem Verschleiß des Produktes oder etwaigen Änderungen oder Modifikationen am Produkt in irgendeiner Form entstehen.
2. Ansprüche, die als Folge aus Nichteinhaltung der Montage-, Service-, oder Bedienungsanleitung oder durch unsachgemäßen Gebrauch entstehen.
3. Jegliche Kosten, die durch Inanspruchnahme der Garantie entstehen.

Wenn Sie Fragen oder Anmerkungen zu HELLA Produkten haben, kontaktieren Sie uns bitte per E-Mail: [techfeedback@hellamarine.com](mailto:techfeedback@hellamarine.com)

### FRANCAIS

**Félicitations ! Le produit que vous venez d'acquérir est conçu et fabriqué par HELLA, l'un des premiers fabricants mondiaux d'éclairage. Ce produit est couvert par une garantie de 5 ans à partir de la date d'achat par l'utilisateur final, cette garantie couvrant tout défaut lié à la fabrication, aux matériaux ou aux composants utilisés.**

Dans l'éventualité peu probable que où rencontrais un cas avéré de garantie sur le produit acheté, HELLA pourra, à sa discrétion, soit réparer, soit remplacer le produit ou encore rembourser celui-ci à hauteur de sa valeur d'achat.

Pour toute demande de prise en charge d'un produit sous garantie, veuillez retourner celui-ci dans les délais impartis auprès du revendeur HELLA où l'achat a été effectué.

Cette garantie s'applique en complément et ne s'oppose pas à tous autres droits ou recours dont le consommateur pourrait bénéficier au terme de la législation locale en vigueur relative à la prestation de biens ou de services.

La garantie ne couvre pas:

1. les réclamations découlant d'une usure normale du produit ou faisant suite à toute modification ou altération du produit sous quelque forme que ce soit.
2. toute réclamation résultant du non-respect des instructions de montage, d'entretien ou d'utilisation ou encore d'un usage inadapté ou détourné du produit.
3. tout frais engendrés par la demande de prise en charge.

Pour tout commentaire ou suggestion sur les produits HELLA, nous vous invitons à nous contacter par email: [techfeedback@hellamarine.com](mailto:techfeedback@hellamarine.com)

**Hella marine** 

Vision and Innovation

[www.hellamarine.com](http://www.hellamarine.com)

## INSTRUCTION SHEET: Sea Hawk-R Recess LED Deck Floodlight for: **2LT 980 577-xxx**

Hella marine LED products offer many advantages over conventional bulb lamps. Significantly reduced power consumption, ultra long life and high tolerance to shock and vibration make these LED lamps the ideal choice for the harsh marine environment.

<b>Housing Material</b>	Thermally conductive, UV resistant plastic
<b>Lens Material</b>	Heavy duty Grilamid®
<b>Light Source</b>	LED
<b>Light Output</b>	550 lumen. 5000K (White)
<b>Operating Voltage</b>	Multivolt™ 9-33V DC
<b>Power Consumption</b>	<7W (0.6A@12V / <0.3@24V)
<b>Cable</b>	Pre-wired with tinned marine cable 0,5m
<b>Degree of Protection</b>	IP 67 – Completely sealed
<b>Weight</b>	187g (including cable)



### Electromagnetic Compatibility (EMC)

This LED lamp is an electronic device. The electrical circuits contain components that suppress possible interference, both emission as well as susceptibility, to the limits prescribed in international regulations.

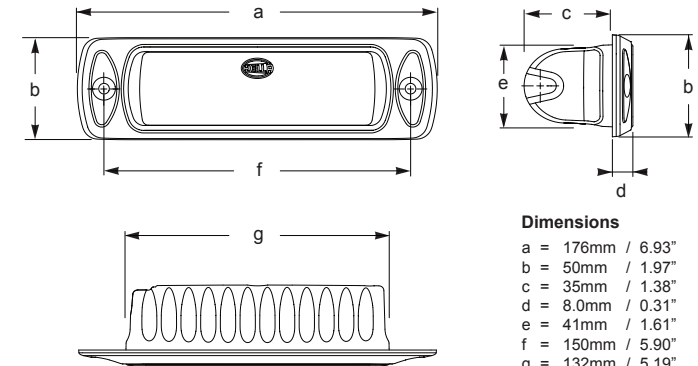
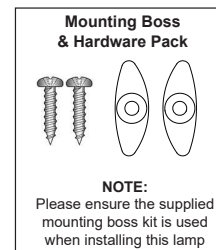
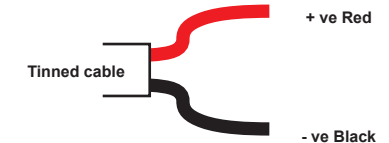
### Electrical Protection

This lamp is protected against overvoltage, voltage spikes, reverse polarity connection and negative voltage spikes.

### Wiring Colour Coding

LED modules are polarity conscious. Reverse polarity will not damage this product but will inhibit its function. HELLA marine recommends wire connections be soldered, and heat shrink tubing applied to seal the joint. Each lamp must be protected by a fuse rated at 5 amperes maximum.

Cable colour	Connect to	Power Consumption
Red	Positive (+)	7W
Black	Negative (-)	



Designed and Manufactured in New Zealand



**GEBRAUCHSANWEISUNG: Sea Hawk-R – Einbau LED Deckscheinwerfer**

für : **2LT 980 577-xxx**

Hella marine LED Leuchten bieten erhebliche Vorteile gegenüber konventionellen Leuchten mit Glühlampen. Durch deutlich verringerte Leistungsaufnahme, extrem lange Lebensdauer und Unempfindlichkeit gegen Stöße und Vibrationen sind LED Leuchten ideal für hohe Beanspruchungen im maritimen Einsatz.

<b>Material Gehäuse</b>	Thermisch leitfähiges, nicht-metallisches Gehäuse Schlagzäher Kunststoff, UV-beständig
<b>Material Lichtscheibe</b>	Heavy duty Grilamid®
<b>Leuchtmittel</b>	LED
<b>Lichtleistung</b>	550 Lumen. 5000K (weiß)
<b>Betriebsspannung</b>	Multivolt™ 9-33V DC
<b>Leistungsaufnahme</b>	<7W (0.6A@12V / <0.3@24V)
<b>Kabel</b>	Vorverkabelt mit Marinekabel 0,5m
<b>Schutzgrad</b>	IP 67 – Hermetisch versiegelt
<b>Gewicht</b>	187g (inklusive Kabel)



**Elektromagnetische Verträglichkeit (EMV)**

LED-Leuchten sind elektronische Geräte. Ihre integrierten Schaltkreise beinhalten Komponenten, die Interferenzen (sowohl Emissionen als auch Anfälligkeit für Strahlung anderer Geräte) unterdrücken und entsprechen internationalen Bestimmungen.

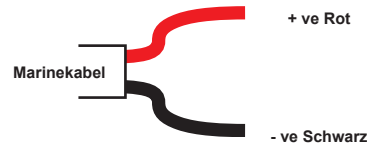
**Elektrischer Schutz**

Leuchte ist gegen Überspannung, Spannungsspitzen sowie Verpolung geschützt.

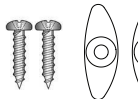
**Kabel-Farbkennzeichnung**

Bei Verpolung wird die Laterne nicht beschädigt, aber in ihrer Funktion beeinträchtigt. HELLA empfiehlt, alle Kabelverbindungen zu löten und anschließend mit Schrumpfschlauch abzudichten. Die Sicherung der Laterne sollte nicht mehr als 5 Ampere betragen. Leuchte nicht öffnen. Es sind keine wartbaren Teile enthalten.

Farbe	Verbinden mit	Leistungsaufnahme
Rot	Positiv (+)	7W
Schwarz	Negativ (-)	

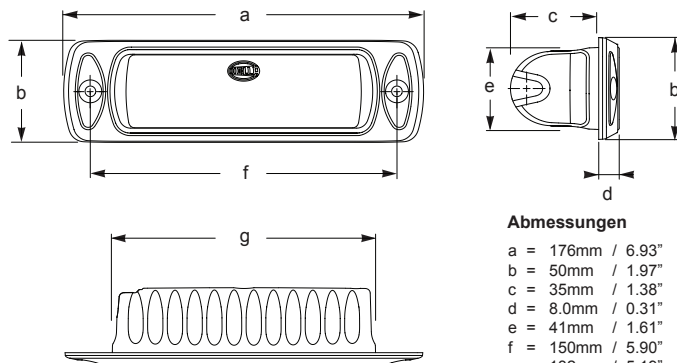


**Abdeckkappen & Befestigungsschrauben**



**Hinweis:**

Bitte stellen Sie sicher, dass die mitgelieferten Schrauben und Abdeckkappen bei der Montage verwendet werden.



**Abmessungen**

- a = 176mm / 6.93"
- b = 50mm / 1.97"
- c = 35mm / 1.38"
- d = 8.0mm / 0.31"
- e = 41mm / 1.61"
- f = 150mm / 5.90"
- g = 132mm / 5.19"



**Projecteur de pont à LED Sea Hawk-R pour montage encastré**

pour : **2LT 980 577-xxx**

Les projecteurs à LED de Hella marine offrent de nombreux avantages par rapport aux projecteurs traditionnels à ampoules. Avec leur consommation d'énergie minimale, leur durée de vie extrêmement longue et leur haute résistance aux chocs et aux vibrations, les projecteurs à LED représentent le choix idéal face aux rigueurs du milieu marin.

<b>Matériau boîtier:</b>	boîtier non métallique à transfert thermique plastique résistant aux impacts et aux rayons UV
<b>Matériau lentille:</b>	Grilamid® ultra résistant
<b>Source lumineuse:</b>	LED
<b>Intensité lumineuse:</b>	550 lumen. (5000K blanc)
<b>Tension de fonctionnement:</b>	Multivolt™ 9-33V DC
<b>Consommation:</b>	<7W (0.6A@12V / <0.3@24V)
<b>Cablage:</b>	précâblé avec du câble de qualité marine 0,5m
<b>Niveau de protection:</b>	IP 67 – complètement étanche
<b>Poids:</b>	187g (câbles inclus)



**Compatibilité électromagnétique (EMC)**

Cet éclairage à LED est un appareil électronique. Les circuits électriques incorporent des composants qui éliminent les interférences potentielles, tant au niveau des émissions propres à l'appareil qu'à la susceptibilité aux émissions externes, selon les limites prescrites par les normes internationales.

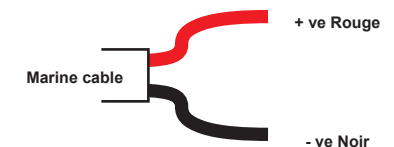
**Protection électrique:**

Cet éclairage est protégé contre la surtension, les pics de tension, l'inversion de polarité et la sous tension.

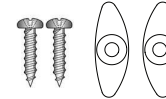
**Codage couleur du câblage:**

Les éclairages à LED ont une polarité prédéterminée. L'inversion de polarité n'endommagera pas ce produit mais ses fonctions seront rendues inopérantes. HELLA recommande que les câbles soient soudés et qu'une gaine de protection thermorétractable soit ajoutée pour garantir l'étanchéité. Le projecteur doit être protégé par un fusible de 5 ampères maximum. Ne pas ouvrir la lampe, celle-ci ne contient pas de pièces pouvant être remplacées.

Couleur	Raccordement	Consommation
Rouge	Positif (+)	7W
Noir	Negatif (-)	

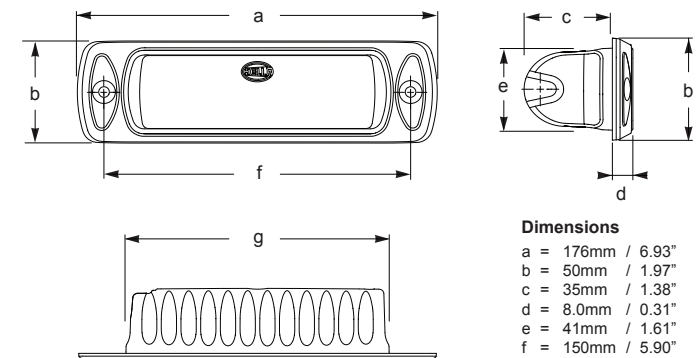


**Contenu du sachet d'accessoires**



**NOTE:**

Merci de bien utiliser le kit d'accessoires fourni



**Dimensions**

- a = 176mm / 6.93"
- b = 50mm / 1.97"
- c = 35mm / 1.38"
- d = 8.0mm / 0.31"
- e = 41mm / 1.61"
- f = 150mm / 5.90"
- g = 132mm / 5.19"

